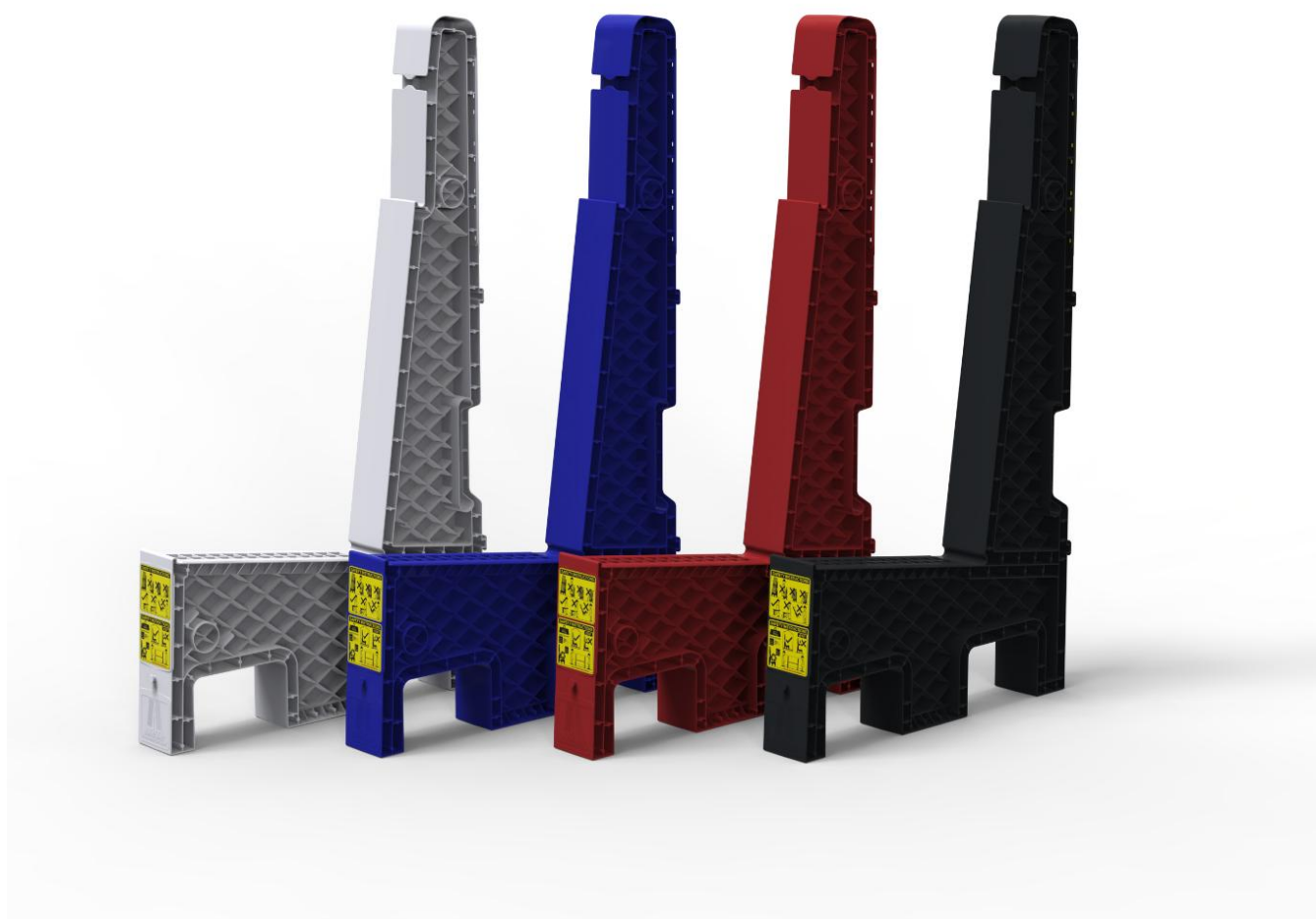


Gebruiksaanwijzing/handleiding Plaatmaat™

The Sheetstand B.V.





VOORWOORD

Deze handleiding is samengesteld door The Sheetstand BV en heeft als doel om gebruikers van de Plaatmaat™ te informeren over de producten van de Plaatmaat. De handleiding geeft onder andere instructies rondom (veilig) gebruik, inspectie en onderhoud van onze producten. De belangrijkste onderwerpen zijn:

- **Gebruiksaanwijzingen:** de gebruiker informeren over de toepassingen waarvoor de producten van De Plaatmaat gebruikt kunnen worden;
- **Veiligheid:** de gebruiker bewust maken over risico's, voorkomen van incidenten, beperken van risico's met impact op persoonlijke veiligheid, voorkomen van materiële schade;
- **Ergonomie:** voorkomen van ongezonde houdingen of bovenmatige inspanning.

De kunststof bok van De Plaatmaat is ontworpen voor het opslaan van plaatmaterialen. Deze gebruikershandleiding is voor eenieder die met De Plaatmaat werkt, waarbij wij adviseren de producten van de Plaatmaat enkel als professionals uit de bouw en of logistieke sector te gebruiken. Onjuist gebruik van de producten van de Plaatmaat kan leiden tot ongelukken. Als eigenaar van de producten van De Plaatmaat™ bent u verantwoordelijk voor de veilige en juiste toepassing ervan.

Deze handleiding is van toepassing op De Plaatmaat bokken die geleverd zijn vanaf november 2024. Voor de handleiding van het vorige model opslagbok kunt u contact met ons opnemen.



Lees deze handleiding aandachtig door voordat u de producten van De Plaatmaat gaat gebruiken.

De Plaatmaat™
HANDLEIDING
Door THE SHEETSTAND B.V.
Uitgave, april 2025



Inhoudsopgave

1.	Algemene informatie en mogelijkheden	3
1.1	Veiligheidsonderdelen	4
1.2	Opstellingsmogelijkheden	5
2.	Tekeningen	6
3.	Gebruiksaanwijzing - Veiligheid	8
4.	Transport en opslag	11
5.	Onderhoud en inspectie	12
6.	Buiten bedrijf stellen	12
7.	Afdanken	12
8.	Afmetingen	13
9.	Contact	14



1. Algemene informatie en mogelijkheden

De Plaatmaat™ is een kunststof opslagbok, welke is ontwikkeld voor het opslaan van gipsplaten. De bokken zijn bedoeld om plaatmateriaal verticaal, staand op de lange plaatzijde, op te slaan ten behoeve van het creëren van een juiste werkhogte, het verlichten van het optillen van platen en het efficiënt benutten van de bouwplaats. Per kunststof bok mag deze maximaal belast worden tot 750 kg, per set van twee betreft dit 1500 kg. Op de Plaatmaat enkel plaatmateriaal met een maximale hoogte van 1220mm plaatsen. Voor de lengte van het plaatmateriaal geldt geen maximum. Eén complete Plaatmaat set (zie *opstellingsmogelijkheden*) bestaat uit twee bokken, een koppelstuk, en twee hieltjes. Onjuist gebruik van de producten van De Plaatmaat kan leiden tot schade, ernstig letsel of de dood.

De Plaatmaat™ is enkel voor binnenshuis gebruik ontworpen, waarbij de omgevingstemperatuur tussen de -20 en + 50 graden Celsius blijft. Voor veilig gebruik moet de Plaatmaat op een vlakke en schone ondergrond worden geplaatst.

Alle eigenschappen van De Plaatmaat op een rij;

- Sterke kwaliteit, tot 750 KG per stuk
- Extra veiligheid door het hieltje en koppelstuk
- Ergonomisch
- Weersbestendig
- Lichtgewicht, maar 5,5 KG
- Milieubewust
- Registratie mogelijk
- Stapelbaar

Deze handleiding is van toepassing op De Plaatmaat bokken die geleverd zijn vanaf november 2024. Voor de handleiding van het vorige model opslagbok kunt u contact met ons opnemen.



Andere plaatmaterialen

In de praktijk worden de bokken ook gebruikt voor andere plaatmaterialen dan gipsplaten, zoals glas, mdf, multiplex, HPL. Het soortelijk gewicht van deze materialen en de afmetingen van de platen kan ertoe leiden dat de bok zwaarder beladen wordt dan door gipsplaten. Controleer in dit geval of De Plaatmaat hiervoor geschikt is en let op dat de kunststof bokken niet worden overbelast.

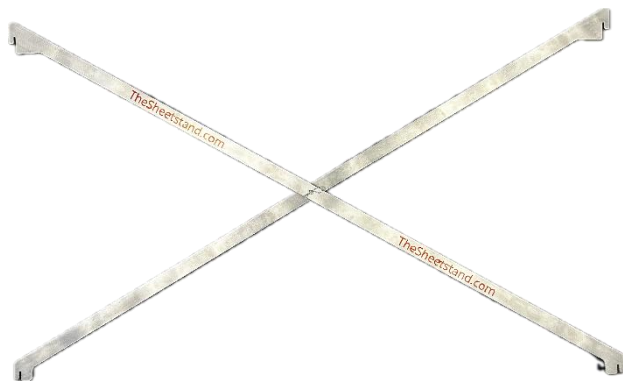
Levensduur

Als er in overeenstemming met de voorschriften wordt gewerkt met De Plaatmaat™ is er een verwachte levensduur van minimaal 5 jaar. Er wordt een garantie van één jaar vanaf de datum van levering gegeven op de primaire eigenschap van de kunststof bokken: het opslaan van plaatmateriaal. Elke wijziging aan of toevoeging op het product en/of onjuist gebruik kan gevolgen hebben voor de veiligheid en garantie van De Plaatmaat™. Dit kan ertoe leiden dat de garantie wordt beperkt of zelfs vervalt.

1.1 Veiligheidsonderdelen

Koppelstuk

Ten behoeve van extra (zijwaartse) stabiliteit is het koppelstuk ontwikkeld. Welke de kunststof bokken door middel van een aluminium kruisverbinding aan elkaar kan koppelen. Dit geeft de opstelling extra zijwaartse stabiliteit en voorkomt zo dat de bokken kunnen omvallen. In elke bok zit boven en onder een uitsparing waar het koppelstuk in gestoken kan worden. Steek elke zijde van het koppelstuk in de uitsparing en laat deze vallen. Controleer of het koppelstuk ook daadwerkelijk goed vastzit, kijk daarvoor aan de buitenkant van de bok of je het koppelstuk ziet zitten.



Het koppelstuk



Zijaanzicht uitsparing handvat boven



Opstelling complete set

Hieltje

Mocht de Plaatmaat™ niet via de rug-aan-rug verbindingen worden ingezet dan spreken we van de enkele opstelling. Hierbij adviseren we het gebruik van een speciaal ontwikkelde hiel om kantelen te voorkomen. De hiel kan eenvoudig ingezet worden door de achterste 'voet' van De Plaatmaat bok in de hiel te steken.



Hiel



1.2 Opstellingsmogelijkheden

De producten van De Plaatmaat zijn eenvoudig in gebruik te nemen, er is geen gereedschap benodigd. De kunststof bokken van De Plaatmaat kunnen in twee opstellingen gebruikt worden: de enkele en dubbele opstelling.



1 - De enkele opstelling



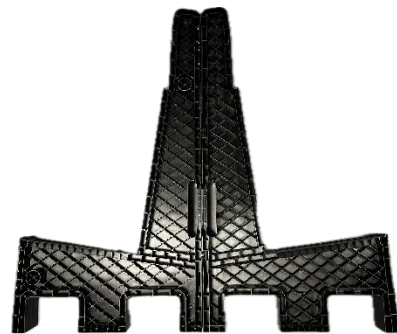
2 - De dubbele opstelling

Enkele opstelling

Er is sprake van de enkele opstelling wanneer de Plaatmaat niet via de rug-aan-rug verbindingen wordt ingezet. Voor extra veiligheid bij de enkele opstelling is het mogelijk om het koppelstuk en twee hieltsjes toe te passen. Het gebruik van de speciaal ontwikkelde hiel kan kantelen voorkomen.

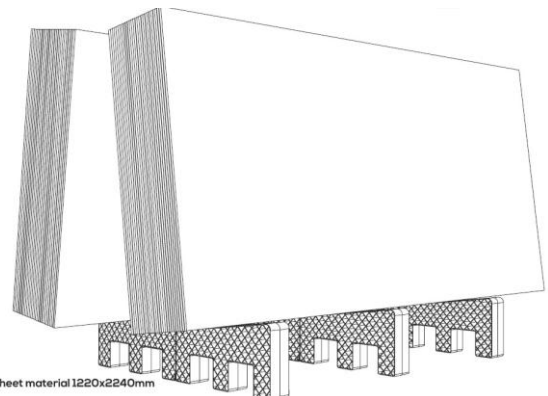
Dubbele opstelling

Wanneer de Plaatmaat rug-aan-rug staat is er sprake van de dubbele opstelling. De kunststof bokken kunnen met de ruggen elkaar verbonden worden door middel van de man/vrouw verbindingen. Leg hiervoor beide bokken met de rug tegen elkaar op de grond en til vervolgens de verbinding van een van de bokken boven de rug van verbinding van de andere bok, vervolgens kan de verbinding van de opgetilde bok in de andere bok gedrukt worden. Om de bokken weer uit elkaar te halen druk uitoefenen in tegengestelde richting op de bokken. Bij de dubbele opstelling is het niet nodig en mogelijk om de hieltsjes toe te passen. Het is wel mogelijk één koppelstuk toe te passen, dit voorkomt dat de bokken kunnen omvallen.



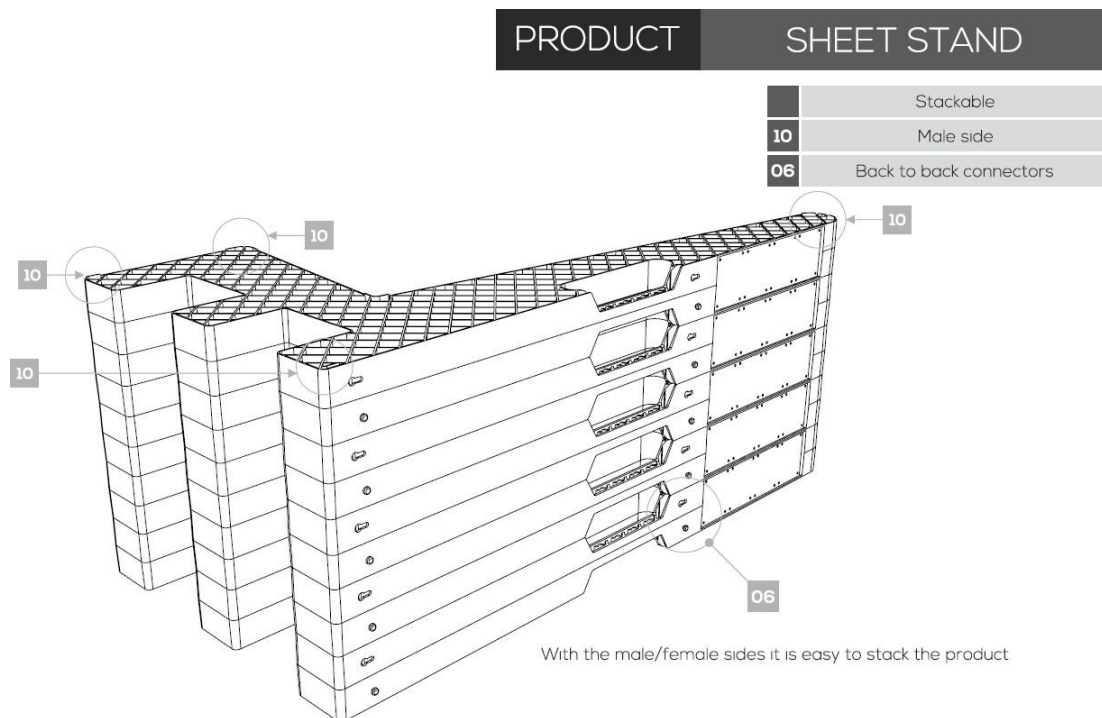
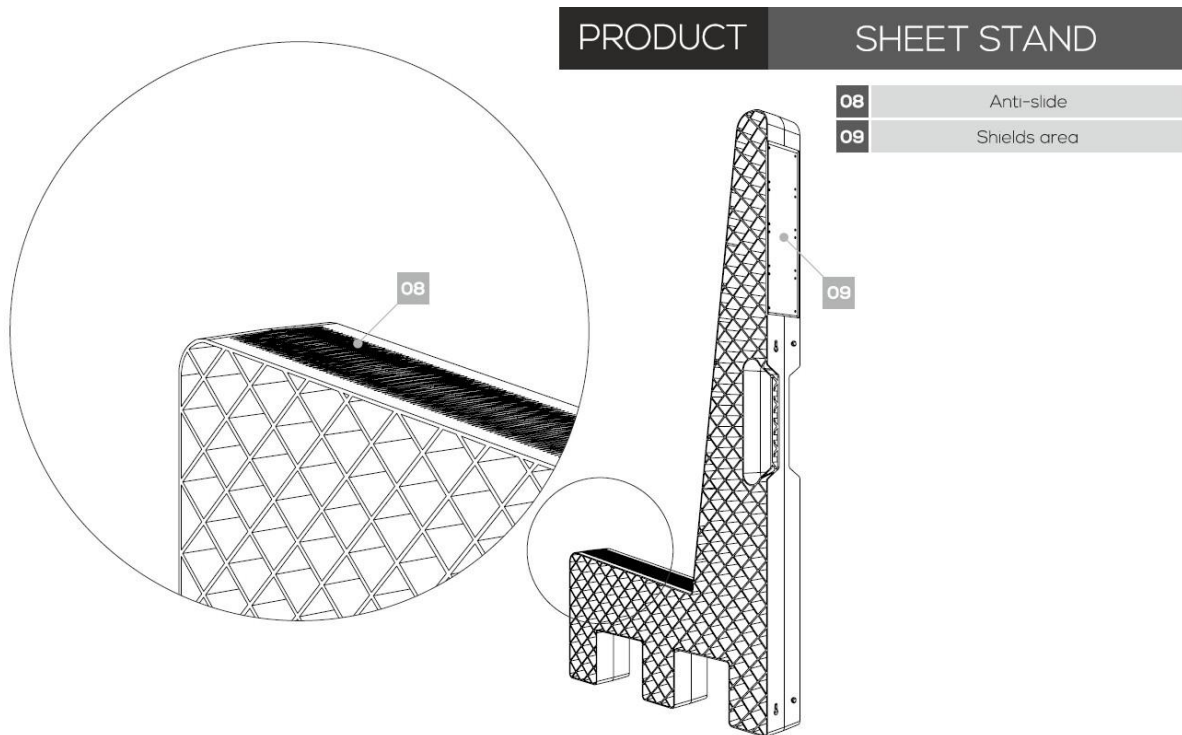
Verlengen van de opstelling

Voor het opslaan van lange of zware platen is het mogelijk om de opstelling van De Plaatmaat te verlengen, hierdoor staan er drie of meer bokken naast elkaar. Wij raden hierbij aan om, indien mogelijk, het koppelstuk toe te passen, op deze manier heeft de opstelling extra stabiliteit en komen de bokken op dezelfde afstand van elkaar te staan.



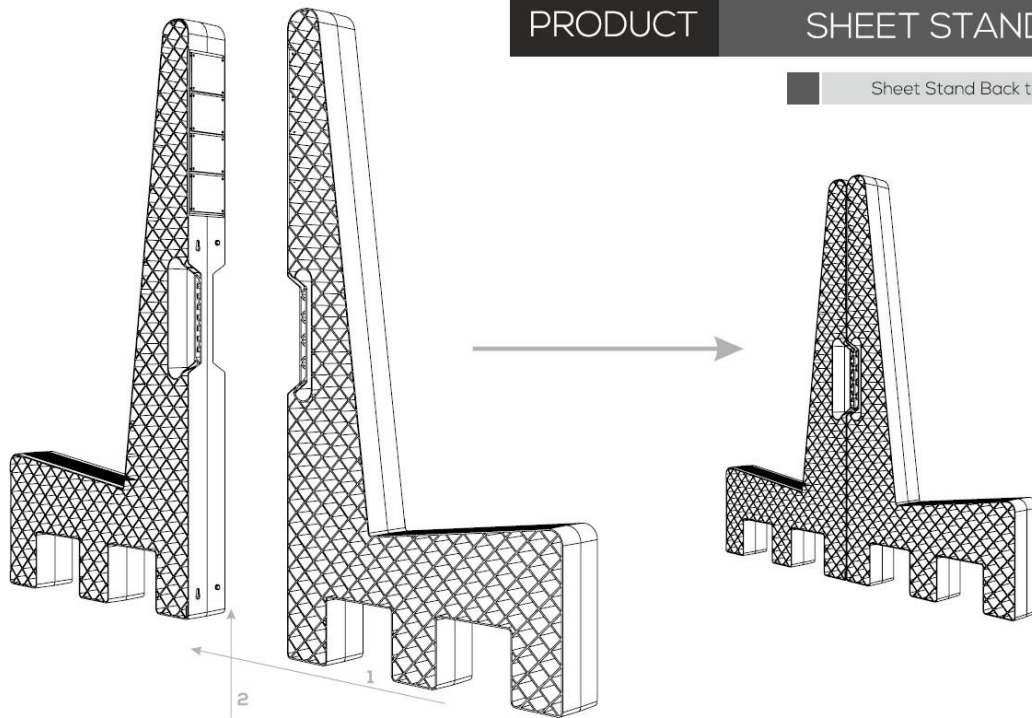
2. Tekeningen

Aan de hand van de volgende afbeeldingen worden de diverse Plaatmaat™ producten beschreven en de werking en mogelijkheden uitgelicht.



PRODUCT SHEET STAND

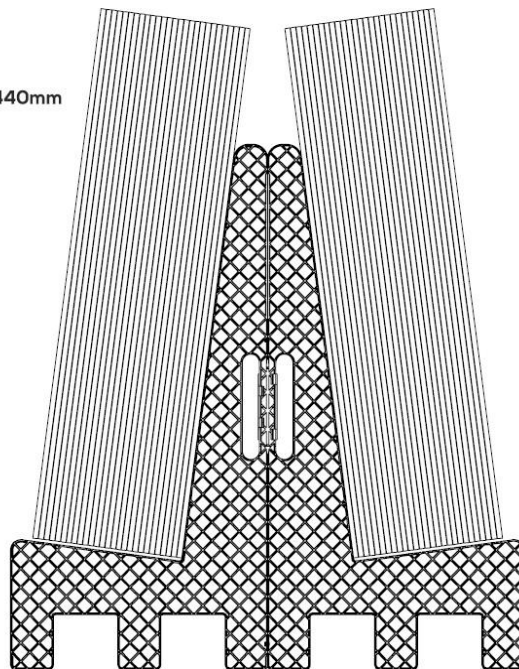
Sheet Stand Back to back



PRODUCT SHEET STAND

Sheet Stand Back to back

Example for sheet material 1220x2440mm





3. Gebruiksaanwijzing - Veiligheid

Bij de ontwikkeling van de Plaatmaat™ zijn er diverse maatregelen genomen om de veiligheid op de werkvloer te waarborgen. Er zijn veiligheidsvoorschriften van toepassing, zorg ervoor dat iedereen die met De Plaatmaat bokken werkt van de gebruiks- en veiligheidsinstructies op de hoogte is, deze zijn op elke bok terug te vinden op de gele plaatjes, ook wel 'shields' genoemd. **Instrueer eigen medewerkers en inleenschichten** in de eigen taal over het veilig en ergonomisch verantwoord werken met de bokken.



De Plaatmaat enkel gebruiken met in achtname van de volgende maatregelen en voorschriften:

Plaatsen van de bokken

- Altijd de veiligheidsinstructies op de shields in acht nemen en controleren of de shields goed leesbaar zijn
- De bok voor en tijdens elk gebruik grondig visueel en fysiek controleren op beschadigingen. Bokken die in slechte staat verkeren, vervormd of beschadigd zijn direct verwijderen
- Controleer of er geen vuil in de 'voeten' van de Plaatmaat zit, waardoor de bok niet stabiel op de grond staat
- De Plaatmaat™ altijd gebruiken in een set, dus in de enkele of dubbele opstelling
- Plaats de bokken op een ondergrond welke draagkrachtig, vlak en horizontaal, hard, droog, schoon en non-corrosief is
- Voor extra veiligheid de bokken op de juiste wijze opstellen. Dat wil zeggen, bij de enkele opstelling, samen met één koppelstuk en twee hieltjes. Bij de dubbele opstelling (rug-aan-rug) samen met één koppelstuk
- Plaats extra bokken bij lange gipsplaten of bij zwaardere materialen zoals HPL, multiplex, MDF
- Geen andere dan de neerwaartse druk van geplaatste plaatmaterialen op de bokken uitoefenen
- Zoveel mogelijk de bokken meteen op de goede plek in de ruimte plaatsen, om het verplaatsen van beladen bokken te voorkomen
- Bokken buiten de loop- of transportroute plaatsen
- Bokken niet naast sparingen / afzettingen / randen plaatsen. Leuning en/of railing zijn niet draagkrachtig genoeg om evt. vallende platen tegen te houden, houd dus voldoende afstand. Houd minimaal 2 meter afstand van sparingen
- De Plaatmaat™ nooit gebruiken voor een andere toepassing dan de opslag van plaatmaterialen met een maximale hoogte van 1220mm en niet zwaarder dan 1500 kg per set en 750 kg per stuk. Niet overbelasten
- De Plaatmaat™ niet buiten gebruiken bij meer dan windkracht 4
- De Plaatmaat™ niet gebruiken tijdens transport

Beladen van de bokken

- Niet méér platen op de bokken plaatsen dan er binnen het draagvlak passen. Plaats maximaal 30 gipsplaten van 12,5mm dikte op de bokken. Verleng draagvlak nooit
- Samenwerken met twee personen bij het plaatsen en verplaatsen van gipsplaten
- Maximaal toelaatbaar gewicht op de bok niet overschrijden
- Geen goederen, platen of klimmaterialen op en/of tegen beladen bokken plaatsen



- Enkel hele platen plaatsen op de bokken. Geen platen boven op elkaar stapelen

Persoonlijke veiligheid en ergonomie

- Als veiligheidsvoorschrift m.b.t. persoonlijk beschermingsmiddelen adviseert The Sheetstand BV om ten alle tijden veiligheidsschoenen te dragen bij het werken met de Plaatmaat™
- Buig bij het oprapen van een kunststofbok van de Plaatmaat door de knieën en niet vanuit je rug tillen
- Samenwerken met twee personen bij het plaatsen en verplaatsen van plaatmateriaal
- De kunststof bok heeft geen scherpe randen. Beschadiging aan het oppervlak van de kunststof bok, als deze niet buiten bedrijf hoeft te worden gesteld, bijwerken om verwondingen te voorkomen

Shields

Hieronder volgt een visuele werkinstructie op de bokken, voor de medewerkers die werken met de bokken. Zorg er daarom voor dat deze altijd goed leesbaar zijn en vervang de shields wanneer nodig. De shields visualiseren de belangrijke onderwerpen om veilig en gezond te werken met de bokken. Deze instructie volgt aan de hand van de shields welke standaard op elke Plaatmaat™ bok bevestigd zijn, hier vind je de toelichting en locatie van de betreffend shield op de kunststof bok.

- *Per bok maximaal gewicht 750 kg*
- *Nooit overbelasten*
- *Elke bok minstens jaarlijks grondig inspecteren en daarvan een rapport bijhouden*
- *Gebruiken tot maximaal 50 graden Celsius*
- *Gebruiken bij vlakke en schone ondergrond*
- *Enkel binnen gebruiken*
- *Niet slepen met de kunststof bok*
- *Niet gooien met de kunststof bok*
- *De kunststof bok niet laten vallen vanaf een hoogte*
- *Enkel de handgreep gebruiken bij handmatig verplaatsen van een kunststof bok*



- *Maximaal 30 panelen plaatsen*
- *Enkel plaatmaterialen plaatsen*
- *Niet op de kunststof bokken staan*
- *Niet overbelasten*
- *Geen plaatmateriaal laten uitsteken*
- *Geen voorwerpen tegen de kunststof bokken plaatsen*
- *Geen plaatmaterialen met een geplaatste hoogte van meer dan 1200 mm er op neerzetten*
- *Geen plaatmaterialen op elkaar stapelen*
- *Geen andere druk op de bokken uitoefenen dan waarvoor deze bestemd zijn – d.w.z. geen andere druk dan de neerwaartse druk van geplaatst plaatmaterialen op het draagvlak van de bokken*



- *Altijd hiel gebruiken bij de enkele opstelling van de Plaatmaat*
- *Altijd het koppelstuk gebruiken*
- *Plaatmateriaal altijd met 2 personen tillen*



Posities van de veiligheidsinstructies op de kunststof bokken van de Plaatmaat™



Voor kant bok



Achterkant bok

4. Transport en opslag

Ten behoeve van een veilige manier van transport, distributie en opslag van de kunststof bokken van de Plaatmaat™ kunnen de kunststof bokken eenvoudig gestapeld kunnen worden op een pallet van 80 x 120 cm.

Het is mogelijk om twee kolommen te vormen, waarbij elke kolom bokken tot 20 stuks hoog gestapeld kan worden. Op een pallet passen tot wel 40 stuks Plaatmaat. Controleer de bokken gelijk op schade, bij schade aan de bokken dit altijd doorgeven aan leidinggevende of materiaal verantwoordelijke en de bok uit gebruik nemen.

Wanneer de Plaatmaat op een pallet geplaatst wordt, wordt elke rij ook onderling verbonden, hierdoor zullen de twee kolommen niet afzonderlijk van elkaar kunnen verschuiven. Dit kan door het uitsteeksel onderaan aan de voorkant van de bok in de sleuf aan de bovenkant van de andere bok te schuiven. Op deze manier haakt elke rij bokken in elkaar.



De Plaatmaat™ is zo ontworpen dat de opslagbokken in 'elkaar' vallen zodra je deze stapelt. Door deze stapelfunctie kunnen de bokken stabiel op een pallet geplaatst worden. Met span of sjordbanden dienen de kunststof bokken gefixeerd te worden waarna de pallet veilig geladen, gelost, verplaatst en gedistribueerd kan worden. Let op dat de bokken goed in elkaar vallen bij het stapelen, zodat deze niet zullen verschuiven tijdens het laden en het transport van de pallet. Stapvoets rijden bij het verplaatsen van een geladen pallet met heftruck of dergelijke.

Ten behoeve van de opslag van de kunststof bokken gelden er geen bijzondere voorschriften, wel raden wij aan deze overdekt te plaatsen, bij voorkeur binnen. Om verkleuringen te voorkomen de producten van De Plaatmaat niet in direct zonlicht opslaan.

Onderstaande visualisatie van de optimale manier van transport en opslag. De bokken niet hoger dan 20 rijen stapelen. Het totale gewicht van één pallet is op deze manier ongeveer 230 kg.





5. Onderhoud en inspectie

De Plaatmaat™ kunststof bokken dienen door de eigenaar/gebruiker bij **elk project, voor de ingebruikname, visueel gecontroleerd** te worden op scheuren, barsten, sterke verkleuring (duidend op overbelasting), vervormingen of andere beschadigingen en indien noodzakelijk buiten bedrijf te worden gesteld. Zorg ervoor dat de shields op de bok altijd goed leesbaar zijn. Het is van groot belang dat de veiligheid gewaarborgd wordt. Bokken dragen, zolang ze verkeren in goede staat, bij aan de gezondheid en veiligheid van de werknemers. Raken de bokken in minder goede conditie dan kunnen ze een risico gaan vormen voor de veiligheid. Dit vergroot het risico op ongevallen en schades.

Het is - vooral in gevallen waarbij de bokken veelvoudig door verschillende partijen worden ingezet, bijvoorbeeld in een verhuurconstructie - van belang een **controleregime op te zetten** en inspectie-instructies op te stellen. Let daarbij onder andere op de volgende punten:

- a. Regelmatige en gestructureerde inspectie op basis van inspectielijst met afkeurcriteria om risico's door gebreken en slijtage te beperken.
- b. Zorg dat beschadigde bokken niet opnieuw worden ingezet en meteen uit de roulatie worden gehaald en worden afgevoerd. Doe geen reparatie aan de Plaatmaat bokken: gebreken blijven verborgen en de bok krijgt niet zijn oorspronkelijke sterkte terug.
- c. Stel regels op voor het retour geven en nemen.
- d. Na elk project de bokken inspecteren. Laatste inspectiedatum behouden of vermelden op de bok, bijvoorbeeld via stickers.

In principe zijn de producten van De Plaatmaat onderhoudsvrij en bestemd tegen de weersomstandigheden. Om de kunststof bokken zo lang mogelijk in goede staat te houden adviseert de Plaatmaat™ om de materialen na verloop van tijd te reinigen met water of standaard schoonmaakmiddelen.

6. Buiten bedrijf stellen

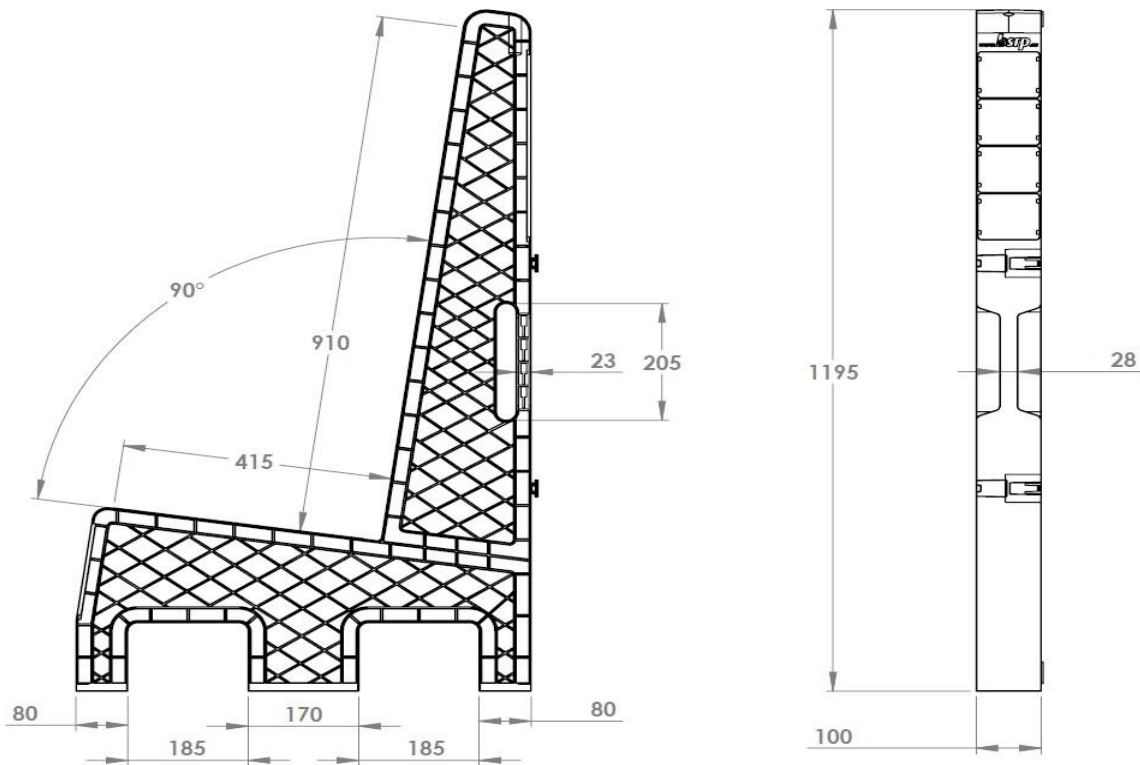
Als de eigenaar of gebruiker bepaalt dat een kunststof bok van de Plaatmaat™ buiten bedrijf gesteld dient te worden (zie punt 5.) zal de desbetreffende persoon duidelijk moeten aangeven dat de desbetreffende kunststof bok niet meer ingezet mag worden door personeel en/of derden. De verantwoordelijkheid voor de controle ligt bij de eigenaar/gebruiker van de desbetreffende Plaatmaat bokken. Hierbij geldt dat de eventueel lokaal wettelijke voorschriften in acht moeten worden genomen.

7. Afdanken

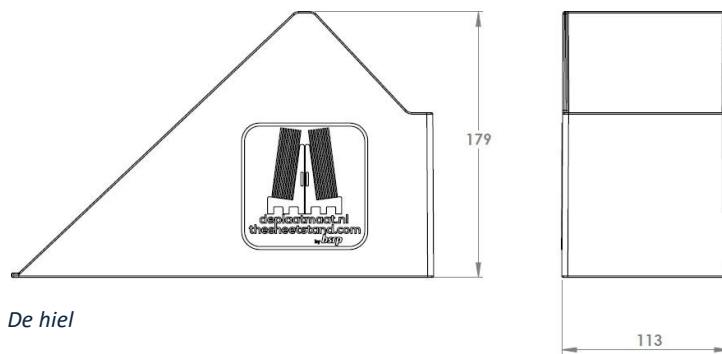
Als De Plaatmaat niet meer in te zetten is doordat deze (te) beschadigd is zal de eigenaar deze af moeten voeren of vernietigen volgens de op dat ogenblik geldende lokale (wettelijke) voorschriften.

8. Afmetingen

Hieronder vindt u de afmetingen van onze producten bij benadering.



De Plaatmaat opslagbok



De hiel

9. Contact

Voor vragen kan er contact opgenomen worden via info@thesheetstand.com

